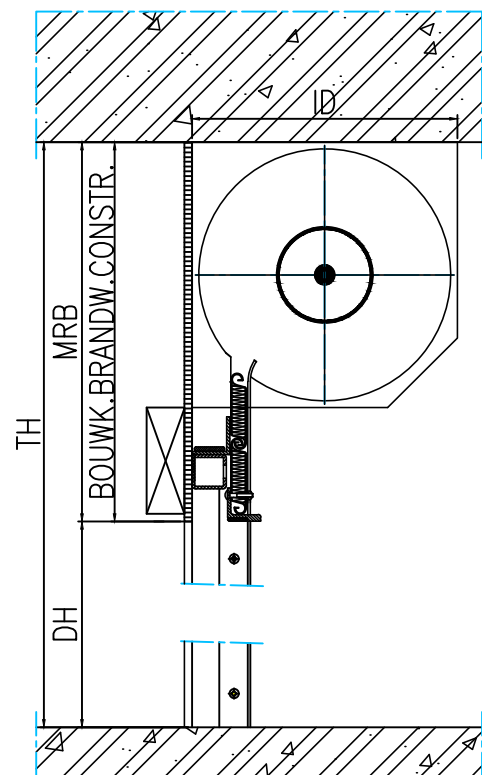
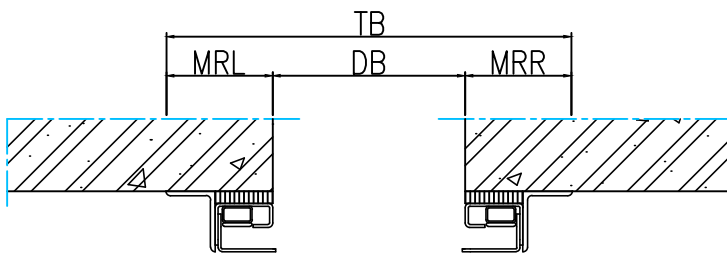


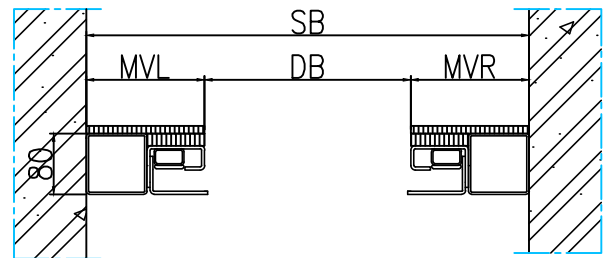
OP DE DAG MONTAGE



IN DE DAG MONTAGE



OP DE DAG MONTAGE



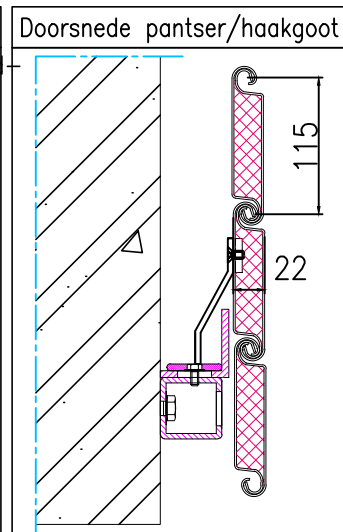
IN DE DAG MONTAGE

wijzigingen voorbehouden

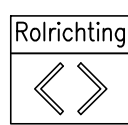
Afm. bovenruimte in mm (MRB x ID)				
	breedte			
hoogte	< 5470	< 5970	< 6220	< 6470
< 1660	605x400	640x400	640x400	640x400
< 2860	655x450	690x450	690x450	690x450
< 4035	765x500	765x500	765x500	765x500
< 4510	790x550	790x550	790x550	790x550
< 4735	815x550	815x550	815x550	815x550
< 4925	815x550	815x550	875x600	875x600
< 5200	850x600	850x600	850x600	850x600

Omschrijving rolluik

Ons brandwerend rolluik, de Olympus RD 90 EW is een brandwerend rolluik die tevens geschikt is voor dagelijks gebruik als afsluiting van wand- en gevelopeningen. Het rolluik heeft weinig componenten en is dus zeer geschikt om toegepast te worden in stoffige en schadegevoelige ruimten. Het rolluik is uitgevoerd in koudgewalste, verzinkt stalen en dubbelwandige rolluikprofielen 115x22mm gevuld met isolerende materialen. De maximale brandwerendheid bedraagt 90 minuten. Het rolluik wordt standaard aangeboden met een passende elektrische aandrijving. Het systeem wordt bediend met een drukknopschakelaar; op-stop-neer. Optioneel zijn er diverse besturingssystemen mogelijk, waaronder sluitend volgens het Fail safe principe. Uiteraard zijn alle brandwerende rolluiken voorzien van een TNO / Efectis rapport volgens de huidige NEN-EN 1634-1 en NEN 6069 normeringen



DB: dagmaat breedte
DH: dagmaat hoogte
TB: totaal breedte
TH: totaal hoogte
MRL: montageruimte links
MRR: montageruimte rechts
MRB: montageruimte boven
ID: inbouwdiepte
MZ: motorzijde



montage vlakken (MRL/MRR)			
breedte	oppervlakte	standaard	noodhandb.
< 6800mm	< 41m2	165mm	165mm

	TEK.NR.	TEK.NR.
	SCHAAL	1:2.5 1:25
	WERK	WERK
	PLAATS	PLAATS
	ORDERNR	ORDERNR
	DATUM	DATUM

Olympus RD 90 EW

Next Door Systems B.V.
 Postbus 1026
 8300 BA Emmeloord
 The Netherlands
 Tel.: 0031 527 610824
 Fax: 0031 527 617297
 Website: www.nextdoorsystems.com
 Email: info@nextdoorsystems.com